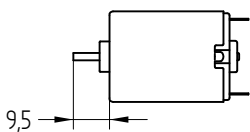
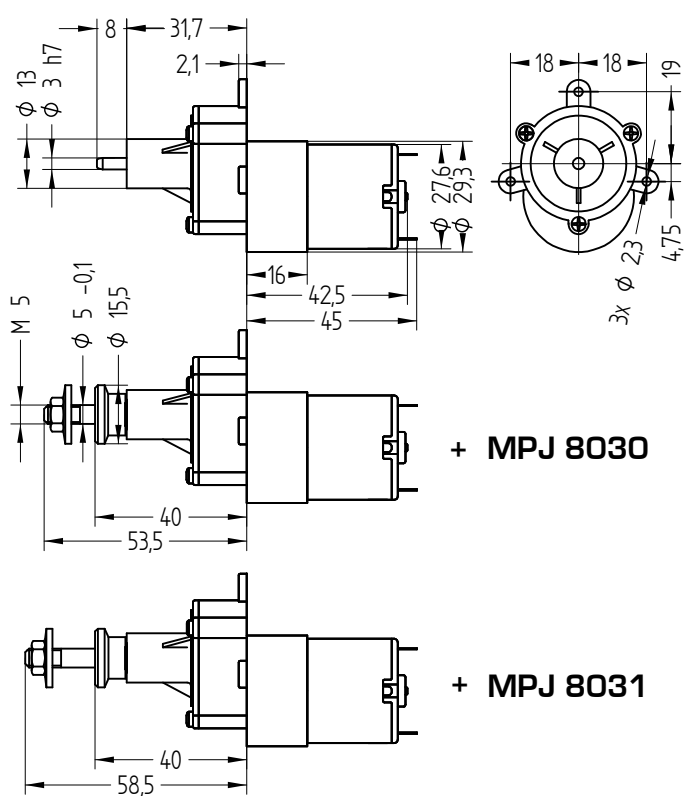
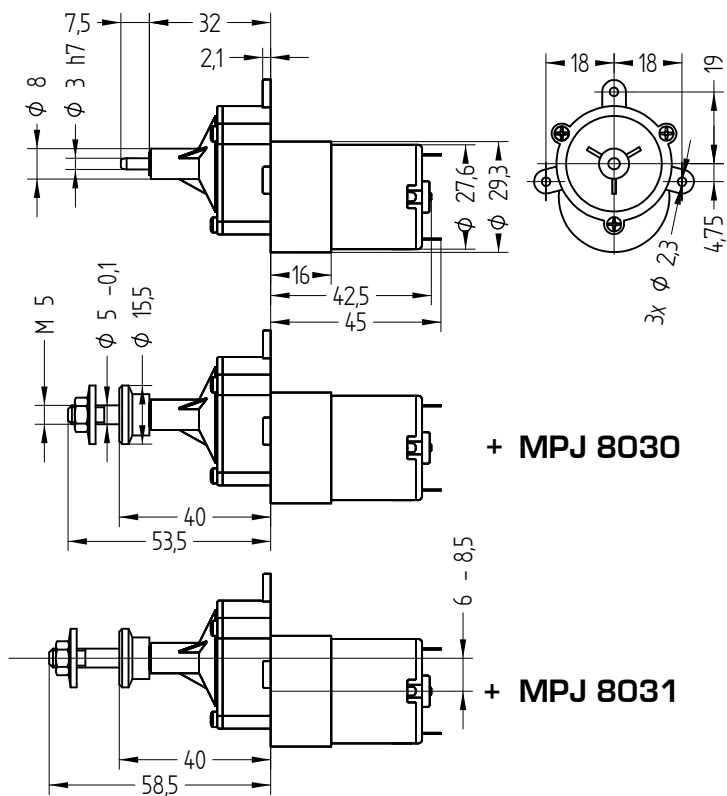
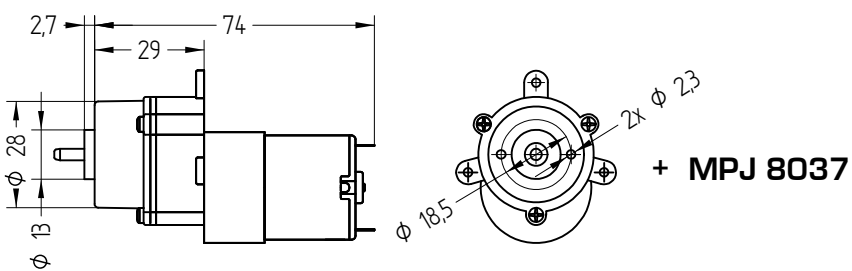


# PŘEVODOVKA 400 STD

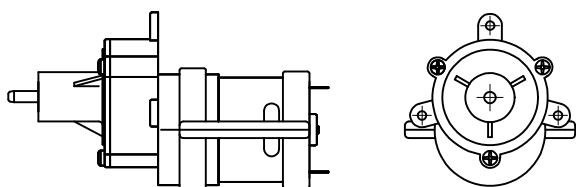
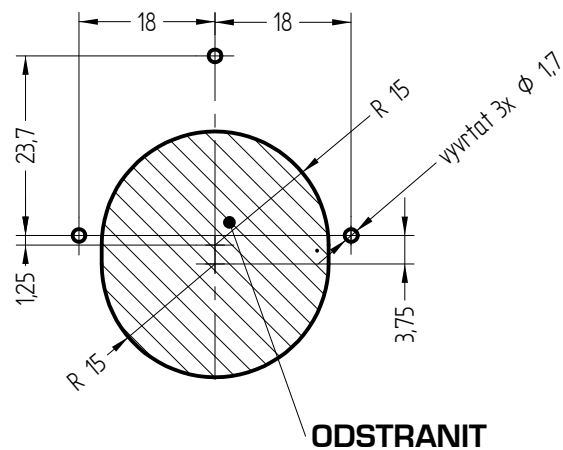
# PŘEVODOVKA 400 BB



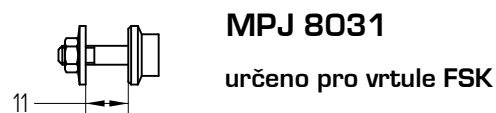
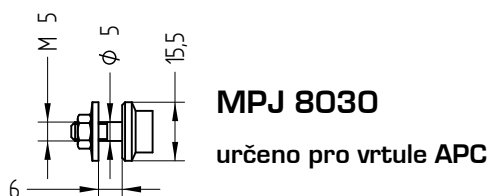
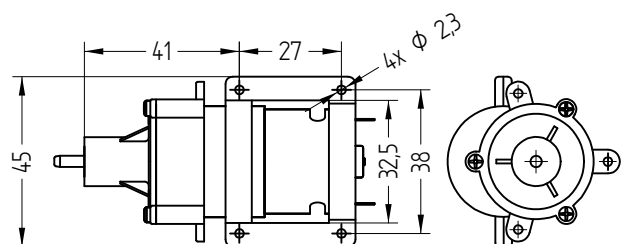
## ÚPRAVA HŘÍDELE ELEKTROMOTORU



## OTVOR V MOTOROVÉ PŘEPÁŽCE



+ MPJ 8038



## PŘEVODOVKY PRO ELEKTROMOTORY VELIKOSTI 400

Převodovky jsou určeny pro použití s elektromotory MABUCHI 380 (Speed 400), Igarashi 400 (MIG 400). Pro motorové modely jsou vhodné spíše nižší převodové poměry (2,33:1, 3:1), pro modely větroňů se sklopnými vrtulemi je možné použít i převodové poměry vyšší (3,5:1, 4,1:1). Převodovky "400" BB jsou osazeny dvěma kuličkovými ložisky pro snížení pasivních odporů v převodovce. Pro pevnou vrtuli je určen kleštinový unašeč MPJ 8030, 8031, délka závitové části musí odpovídat typu vrtule, pro sklápěcí vrtule doporučujeme některý z vrtulových kuželů pro tento typ vrtulí s kleštinou o průměru 3 mm. Vnější průměr kužele vyberte podle velikosti a tvaru přídovky části trupu, rozměry a provedení trávce musí odpovídat typu, tvaru a velikosti Vámi používaných vrtulových listů.

MPJ	8011	Převodovka "400" STD 4,1:1, pastorek otvor pr.2,3
MPJ	8012	Převodovka "400" STD 3,5:1, pastorek otvor pr.2,3
MPJ	8013	Převodovka "400" STD 3:1, pastorek otvor pr.2,3
MPJ	8014	Převodovka "400" STD 2,33:1, pastorek otvor pr.2,3
MPJ	8016	Převodovka "400" BB 4,1:1, pastorek otvor pr.2,3
MPJ	8017	Převodovka "400" BB 3,5:1, pastorek otvor pr.2,3
MPJ	8018	Převodovka "400" BB 3:1, pastorek otvor pr.2,3
MPJ	8019	Převodovka "400" BB 2,33:1, pastorek otvor pr.2,3
MPJ	8026	Pastorek 11 zubů, otvor pr.2,3, pro převod 4,1:1
MPJ	8027	Pastorek 13 zubů, otvor pr.2,3, pro převod 3,5:1

MPJ	8028	Pastorek 15 zubů, otvor pr.2,3, pro převod 3:1
MPJ	8029	Pastorek 18 zubů, otvor pr.2,3, pro převod 2,33:1
MPJ	8037	Převodkovkové lože čelní pro velikost "400", "480"
MPJ	8038	Převodkovkové lože boční pro velikost "400"
MPJ	8030	Unašeč vrtule pro hřídel pr.3, M5 krátký
MPJ	8031	Unašeč vrtule pro hřídel pr.3, M5 dlouhý
MPJ	8032	Matice vrtule M5 malá
MPJ	8033	Kleština pr.3, M5 krátká pro MPJ 8030
MPJ	8034	Kleština pr.3, M5 dlouhá pro MPJ 8031

### MONTÁŽ DO MODELU

Převodovky lze do modelů montovat třemi způsoby:

1. Přímo na motorovou přepážku za tři upevňovací patky umístěné na tělese skříně pomocí přiložených vrtulí.
2. Z převodovky se demontují tři vrtvy držící přední víko, zepředu se na přední víko nasadí převodkovkové lože čelní MPJ 8037 a přípevní se včetně předního víka delšími vrtvy, které jsou součástí balení lože. Takto upravená převodovka se montuje standardním způsobem na přepážku v čele trupu (zevnitř), vrtvy jsou zepředu a procházejí otvory v této přepážce. Montáž je identická s montáží motoru bez převodovky, pouze rozteč otvorů je větší, odpovídá rozteči motoru velikosti "480". Původní upevňovací patky lze v případě, že překážají odříznout, příp. odštipnout.
3. Převodkovkové lože boční MPJ 8038 je vhodné pro použití do modelů, jejichž příd' je konstruovaná stejně jako pro klasický spalovací motor - tzn., že motorové lože je buď ploché z překližky a umístěné vodorovně nebo jsou použity dva podélné hranoly z tvrdého dřeva. Převodovka je upevněna ve dvou místech, v zadní části a za motor v místě komutace. Otvory v bočních ložích (v obou polovinách) procházejí upevňovací vrtvy, tzn., že převodovka je vložena a upevněna v motorovém prostoru shora. I v tomto případě je možné v případě nutnosti odstranit původní upevňovací patky.

### ÚDRŽBA

Valivá ložiska převodovky je vhodné mazat běžným strojním olejem, vlastní převod (ozubené kolo s vnitřním ozubením) plastickým mazivem. Lze použít kvalitní strojní tuky určené pro valivé uložení nebo ozubené převody. Mazací tuky na bázi silikonového oleje (včetně typů s přísadou tetlonu) jsou nevhodné, protože dochází k podstatně rychlejšímu opotřebení mosazného pastorku. Celou převodovku je nutné udržovat v čistotě, občas doporučujeme její vymytí v technickém benzínu a opětné namazání.

## MP JET PŘEVODOVKY PRO JINÉ VELIKOSTI ELEKTROMOTORŮ

PRO VELIKOST ELEKTROMOTORU "280"		
MPJ	8000	Převodovka "280" STD 5:1, pastorek otvor pr.2
MPJ	8001	Převodovka "280" STD 4,5:1, pastorek otvor pr.2
MPJ	8002	Převodovka "280" STD 4,1:1, pastorek otvor pr.2
MPJ	8003	Převodovka "280" STD 3,75:1, pastorek otvor pr.2
MPJ	8004	Převodovka "280" STD 3,5:1, pastorek otvor pr.2
MPJ	8005	Převodovka "280" BB 5:1, pastorek otvor pr.2
MPJ	8006	Převodovka "280" BB 4,5:1, pastorek otvor pr.2
MPJ	8007	Převodovka "280" BB 4,1:1, pastorek otvor pr.2
MPJ	8008	Převodovka "280" BB 3,75:1, pastorek otvor pr.2
MPJ	8009	Převodovka "280" BB 3,5:1, pastorek otvor pr.2
MPJ	8020	Pastorek 9 zubů, otvor pr.2, pro převod 5:1
MPJ	8021	Pastorek 10 zubů, otvor pr.2, pro převod 4,5:1
MPJ	8022	Pastorek 11 zubů, otvor pr.2, pro převod 4,1:1
MPJ	8023	Pastorek 12 zubů, otvor pr.2, pro převod 3,75:1
MPJ	8024	Pastorek 13 zubů, otvor pr.2, pro převod 3,5:1
MPJ	8035	Převodkovkové lože čelní pro velikost "280"
MPJ	8036	Převodkovkové lože boční pro velikost "280"
PRO VELIKOST ELEKTROMOTORU "300"		
MPJ	8041	Převodovka "300" STD 5:1, pastorek otvor pr.2
MPJ	8042	Převodovka "300" STD 4,5:1, pastorek otvor pr.2
MPJ	8043	Převodovka "300" BB 5:1, pastorek otvor pr.2
MPJ	8044	Převodovka "300" BB 4,5:1, pastorek otvor pr.2
MPJ	8020	Pastorek 9 zubů, otvor pr.2, pro převod 5:1
MPJ	8021	Pastorek 10 zubů, otvor pr.2, pro převod 4,5:1
PRO VELIKOST ELEKTROMOTORU "480"		
MPJ	8100	Převodovka "480" STD 4,1:1, pastorek otvor pr.3,2
MPJ	8101	Převodovka "480" STD 3,5:1, pastorek otvor pr.3,2

MPJ	8102	Převodovka "480" STD 3:1, pastorek otvor pr.3,2
MPJ	8103	Převodovka "480" STD 2,33:1, pastorek otvor pr.3,2
MPJ	8104	Převodovka "480" BB 4,1:1, pastorek otvor pr.3,2
MPJ	8105	Převodovka "480" BB 3,5:1, pastorek otvor pr.3,2
MPJ	8106	Převodovka "480" BB 3:1, pastorek otvor pr.3,2
MPJ	8107	Převodovka "480" BB 2,33:1, pastorek otvor pr.3,2
MPJ	8108	Pastorek 11 zubů, otvor pr.3,2, pro převod 4,1:1
MPJ	8109	Pastorek 13 zubů, otvor pr.3,2, pro převod 3,5:1
MPJ	8110	Pastorek 15 zubů, otvor pr.3,2, pro převod 3:1
MPJ	8111	Pastorek 18 zubů, otvor pr.3,2, pro převod 2,33:1
MPJ	8037	Převodkovkové lože čelní pro velikost "400", "480"
PRO VELIKOST ELEKTROMOTORU "500-650" (průměr 35,5 mm)		
MPJ	8120	Převodovka "500-650" BB 2,8:1, pastorek otvor pr.3,2
MPJ	8121	Převodovka "500-650" BB 2,33:1, pastorek otvor pr.3,2
MPJ	8122	Převodovka "500-650" BB 1,75:1, pastorek otvor pr.3,2
MPJ	8123	Pastorek 15 zubů, otvor pr.3,2, pro převod 2,8:1
MPJ	8124	Pastorek 18 zubů, otvor pr.3,2, pro převod 2,33:1
MPJ	8125	Pastorek 24 zubů, otvor pr.3,2, pro převod 1,75:1
MPJ	8126	Převodkovkové lože čelní pro velikost "500-650"
MPJ	8127	Převodkovkové lože boční pro velikost "500-650"
PŘÍSLUŠENSTVÍ PRO PŘEVODOVKY		
MPJ	8030	Unašeč vrtule pro hřídel pr.3, M5 krátký
MPJ	8031	Unašeč vrtule pro hřídel pr.3, M5 dlouhý
MPJ	8032	Matice vrtule M5 malá
MPJ	8033	Kleština pr.3, M5 krátká pro MPJ 8030
MPJ	8034	Kleština pr.3, M5 dlouhá pro MPJ 8031
MPJ	4703	Unašeč vrtule pro hřídel pr.4, M6
MPJ	4683	Kleština pr.4, M6 pro MPJ 4703